

<p>المدرسة الإعدادية ابن شرف بحامة الجريد 2013-2012 الأستاذ: محمد علي شبيكي</p>	<p>فرض تاليفي عدد 3 في الفيزياء</p>	<p>العدد على 20:</p>	<p>القسم: 8 أساسي: .....</p> <p>الاسم: .....</p> <p>اللقب: .....</p> <p>العدد الرتبي: .....</p>
---	---	----------------------	---

تمرين عدد 1: (7 نقاط)

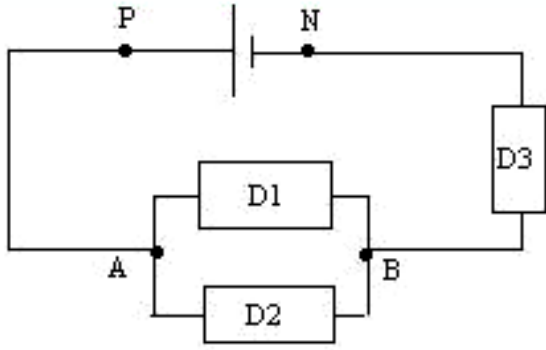
- 1) ما هو المصدر المضيء؟ (1ن): .....
- 2) أعط مثالا لمصدر مضيء (1ن): .....
- 3) ما هو الوسط البصري الشفاف؟ (1ن): .....
- 4) أعط مثالا لوسط بصري شفاف (1ن): .....
- 5) ذكر بمبدأ الانتشار المستقيمي للضوء (1ن): .....
- 6) ما هي الظواهر الطبيعية التي تنجم عندما يلتقي كل من الشمس و الارض و القمر على استقامة واحدة؟ (1ن): .....
- 7) فسر برسم كيف تتكون صورة جسم في الغرفة المظلمة (1ن): .....

تمرين عدد 2: (6نقاط)

- 1) ما هو التوتر الكهربائي؟ (1ن): .....
- 2) ذكر بقانون الحلقات (1ن): .....
- 3) ما هي الحلقة في الدارة الكهربائية؟ (1ن): .....
- 4) ذكر بقانون العقد (1ن): .....
- 5) ما هي العقدة في الدارة الكهربائية؟ (1ن): .....
- 6) نقرأ على فولتمتر ابري البيانات التالية القراءة  $L=80$  السلم  $E=100$  و العيار  $C=30mV$ . أحسب قيمة التوتر الذي نقيسه (1ن): .....

**تمرين عدد 3: (7نقاط)**

نعتبر الدارة الكهربائية التالية:



(1) أشر على الرسم الى التوترات التالية (1ن):  $U_{BN}$ ;  $U_{PN}$ ;  $U_{AB}$

(2) ما هي قيمة التوتر  $U_{PA}$  ؟ علل جوابك (1ن): .....

(3) هل القيمة الجبرية للتوتر  $U_{AB}$  موجبة أم سالبة؟ علل جوابك (1ن): .....

(4) أرسم على الرسم الجهاز اللازم لقيس التوتر  $U_{BN}$  (موضحا قطبيه) (1ن)

(5) علما و أن  $U_{PN} = 6V$  و  $U_{BN} = 2,5V$  ابحث عن قيمة التوتر  $U_{AB}$  (بتطبيق قانون الحلقات) (1ن): .....

(6) قارن بين شدة التيار الكهربائي الذي يخرج من المولد و شدة التيار الذي يسري في المتقبل D3 .

وعلل جوابك (1ن): .....

(7) علما و أن شدة التيار الكهربائي الذي يسري في D1 هو  $I_1 = 1,5A$  و الذي يسري في D2 هو  $I_2 = 2A$

. ابحث عن شدة التيار I الذي يخرج من المولد (1ن): .....