

رسم رآلئب

الرقم:
العدد:

فرقة تأليفية عدد 3
الترية الكنرربة

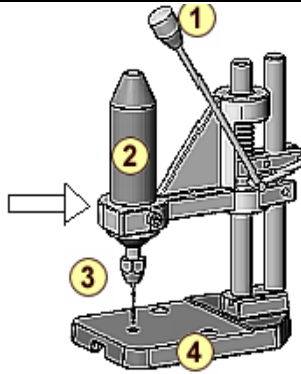
* 60 € دن * ماي 2012 * 8 اساسي

إ.م. مسري سبي

الإعداد:
أساتذة التربية التكنولوجية

المنتج: ثقاة صغيرة الحجم

* رسم منظوري لالة ثقب صغيرة الحجم:

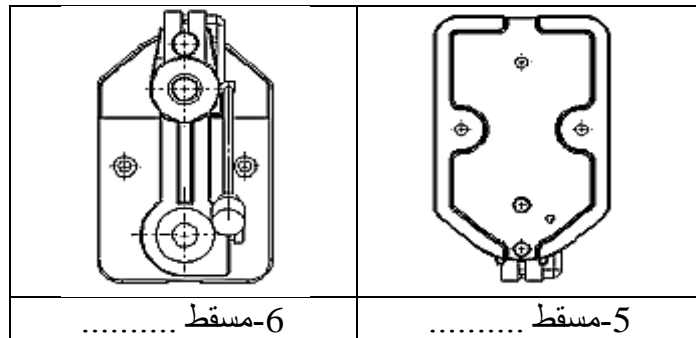
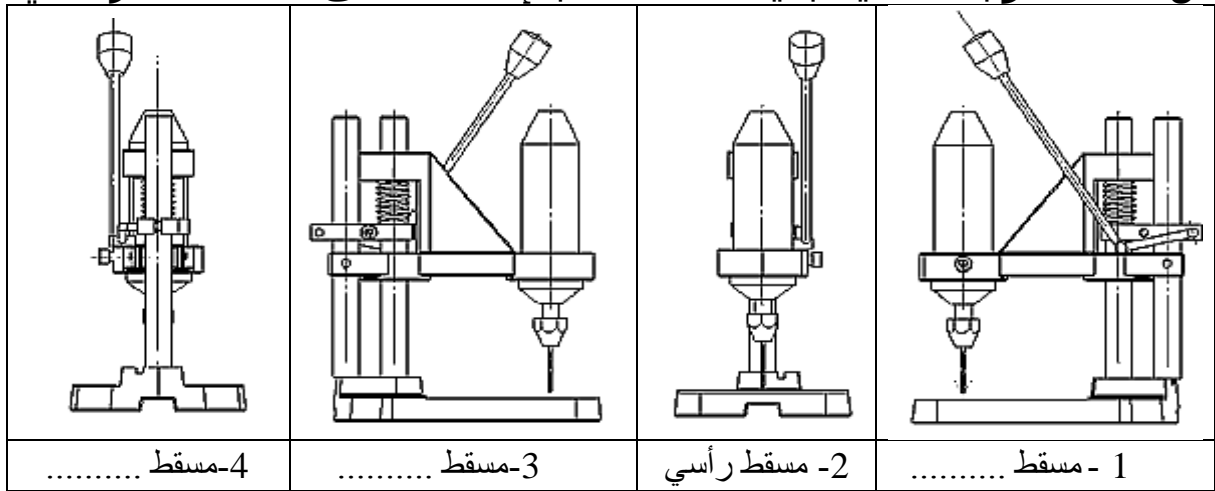


** تسمية المكونات:

1- ذراع القيادة 2- محرك 3- مثقاب 4- قاعدة

الجزء الأول: س1- المطلوب تلوين ذراع القيادة في مختلف المساقط إن وجد.
س2- المطلوب تسمية بقية المساقط بالاعتماد على المسقط الرأسي

01
0.5
0.5
0.5
0.5
0.5



0.5
0.5
0.5
0.5
0.5

س3- أذكر نوع الطاقة التي يقبلها المحرك، ثم نوع الطاقة التي يوفرها؟

الجواب: يقبل الطاقة و ينتج.....

س4- ما هي وظيفة ذراع القيادة؟ الجواب: التحكم في

س5- ما هي الحركات التي يقوم بها المثقاب حتى تتم عملية الثقب؟

الجواب: حركة + حركة

الجزء الثاني: سيقع الإهتمام بملزمة صغيرة الحجم تستعمل لتثبيت القطع المراد ثقبها.

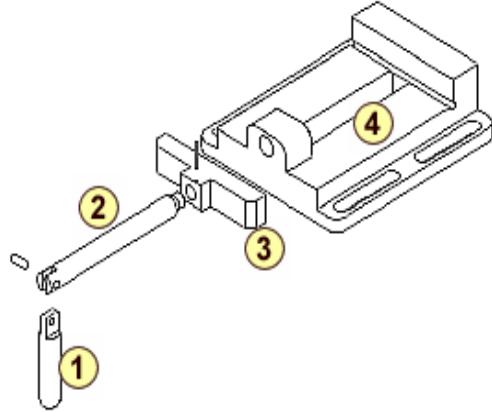
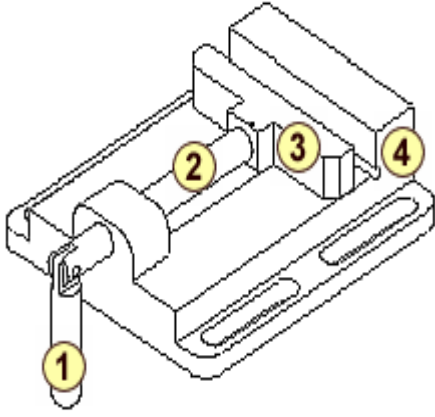
س1- ألاحظ الرسوم التالية للملزمة، وأذكر نوعها:

1- ذراع
تشغيل

2-
برغي
تشغيل

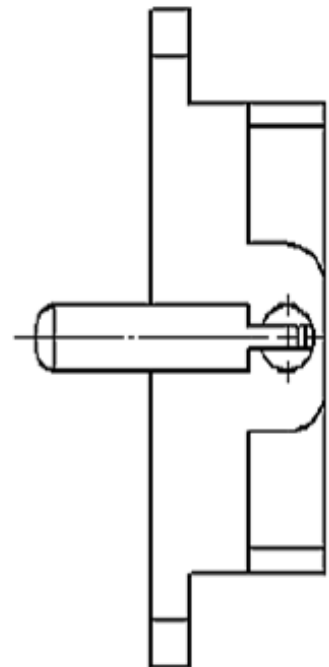
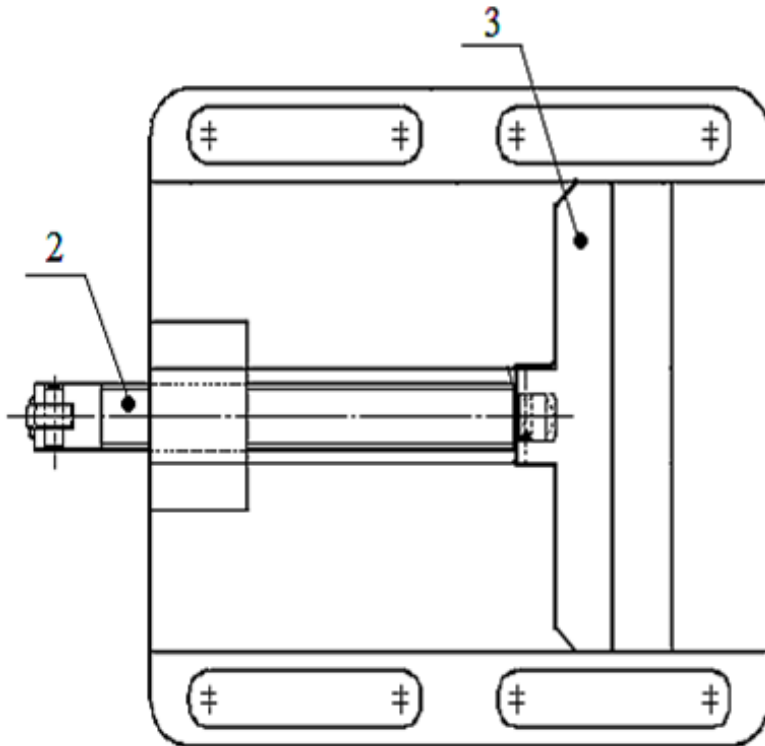
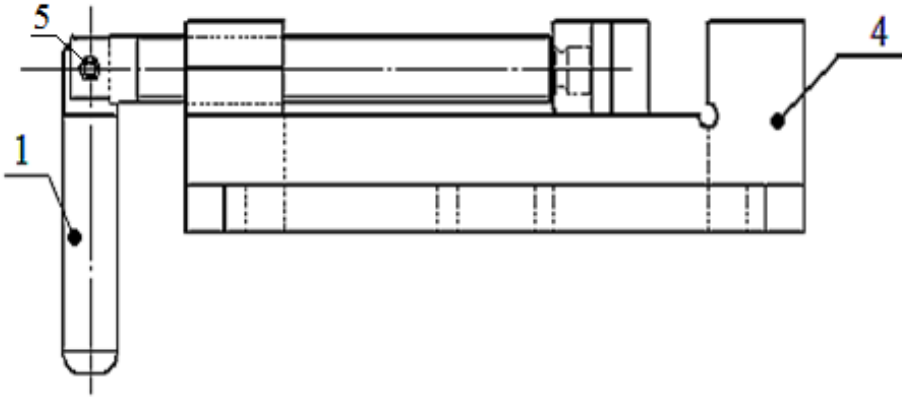
3- فك
متحرك

4-
قاعدة

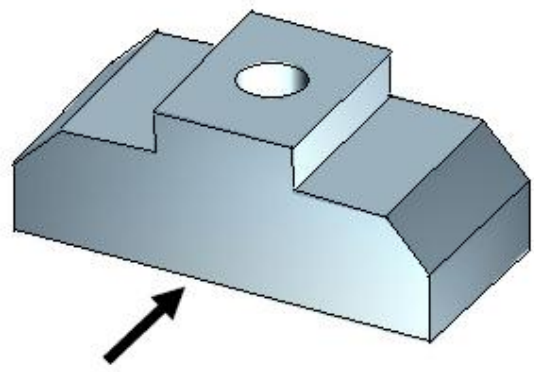


س2- ألون على مختلف مساقط الملزمة: * القطعة رقم 3 (فك متحرك) بقلم الرصاص

* القطعة رقم 1 (ذراع قيادة) بقلم تلوين

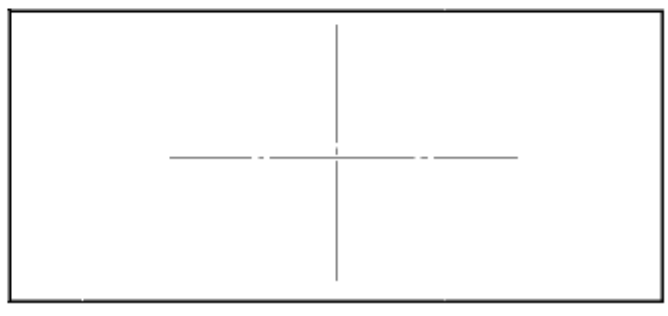
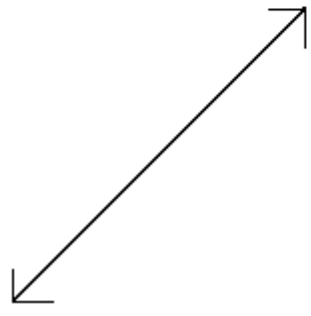
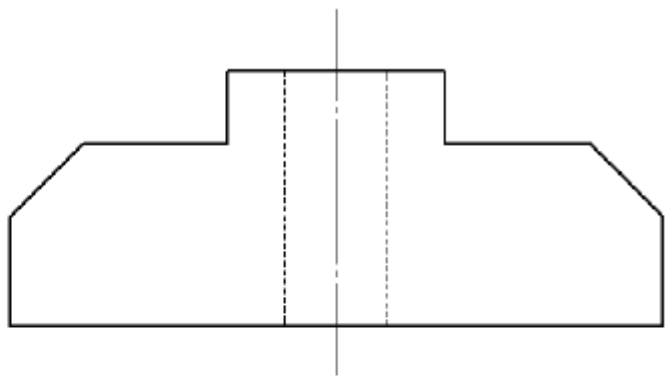
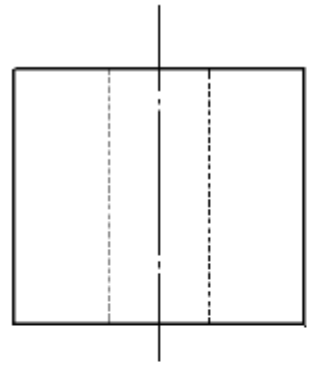


س1- أتمم الرسم التعريفي للقطعة رقم 3
(الفك المتحرك) وذلك بـ :

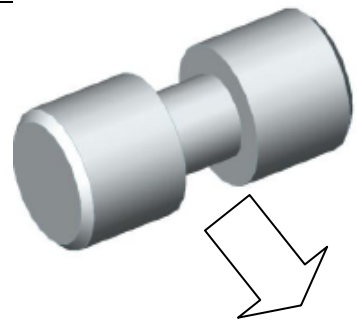


أ- إتمام المسقط العلوي ثم اليميني

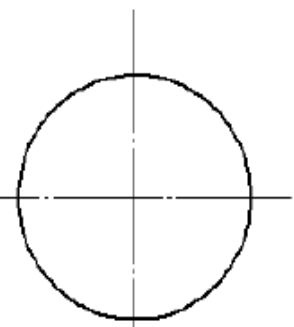
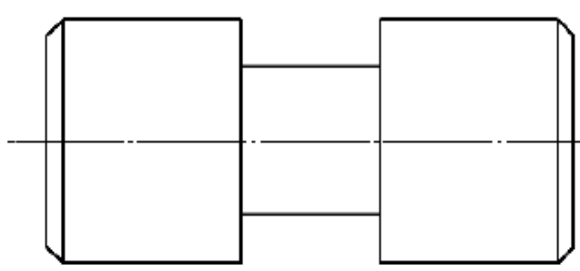
ب- ترقيم القطعة بشكل تامّ (طول القطعة/ العرض/ السّمك/ قطر الثقب) معتمدا السّلم الحقيقي 1:1



02
01



س2- أتمم الرسم التعريفي للقطعة (5) المحور: المسقط اليساري والترقيم المناسب للقطعة معتمدا السلم الحقيقي 1:1
ملاحظة: لا تنس أن الوحدة المعتمدة هي دائما المم.



02
02

نظافة
الرسم
والورقة
01