

الحصة :	المحور الرابع : التعبير البياني.	المستوى : 9 أساسي 3
18. جانفي 2012	الدرس السادس: اللوالب الخارجية (البراغي).	وثيقة الأستاذ.

1 توطئة:

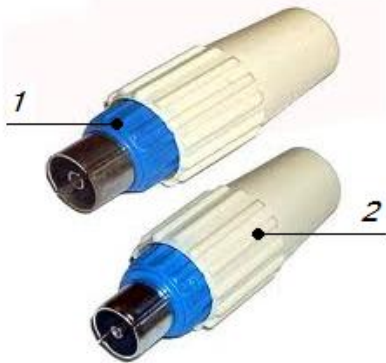


الوضعية الأولى: وجد أبوك عجلة سيارته نائمة, فاضطر إلى تغييرها بعجلة الاحتياط. أذكر المراحل التي اتبعتها:

- (1) رفع السيارة بواسطة الرافعة.
- (2) فك العجلة النائمة وذلك بنزع

البراغي

- (3) وضع عجلة الاحتياط مكانها.
- (4) تثبيتها بواسطة نفس **البراغي** بعد وضعها في اتجاه **الثقوب** الموجودة على الحامل (الاسطوانة).
- (5) أنزل السيارة.



الوضعية الثانية: للربط بين الهوائي وجهاز التلفزة نستعمل نشيية تتكون من عدة قطع, أهمها (موضوع الدرس):

- (1) القطعة (1) الملولة **خارجيا**.
- (2) القطعة (2) الملولة **داخليا**.

أستنتج:

قطع ملولة **داخليا** (2) وتسمى **صمولات** ومفردها: **صمولة**.



قطع ملولة **خارجيا** (1) وتسمى **البراغي** ومفردها: **براغي**.



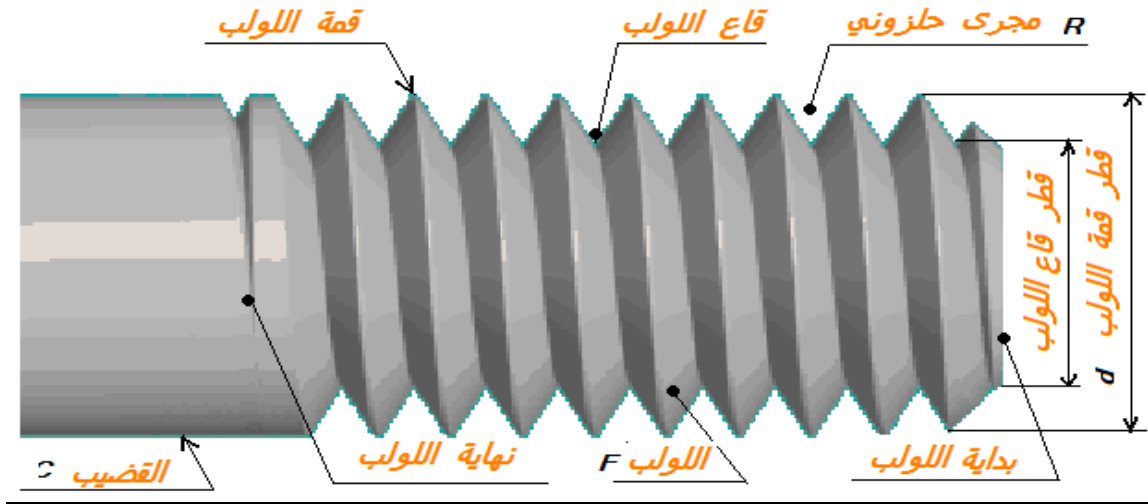
تعتبر القطع **الملولة** من أهم عناصر التركيبات الميكانيكية, وهي نوعان **يتكاملان**:



2 تعريف اللوالب:

هو ما تبقى (F) من المادة بعد انجاز **مجرى حلزونيا** (R) أو أكثر, حفر على المساحة الجانبية **للقضيب** (C). ويعرف عادة بـ **البراغي** (أنظر الصورة في الصفحة 2/4)
 أتأمل البراغي وأعين أهم عناصره.

صورة فوتوغرافية للولب الخارجي (البرغي).



3 تقنية انجاز اللولب الخارجي (البرغي):

أ. الطريقة اليدوية:

التمشي:	العملية:	الأدوات:
<ul style="list-style-type: none"> - انجاز القضيب باختيار القطر المناسب. - تثبيت القضيب الاسطواني على الملزمة - تثبيت الملولب على حامله - وضع الملولب على طرف القضيب وتدويره بواسطة الحامل في اتجاه دوران عقارب الساعة. - العودة في الاتجاه المعاكس من حين إلى آخر. - وهكذا حتى نهاية اللولب في الطول المطلوب. 		<p>أداة صنع اللولب وتتكون من جزئين:</p> <ul style="list-style-type: none"> - الملولب بقطر معين - حامل الملولب - الملزمة لتثبيت القطعة.

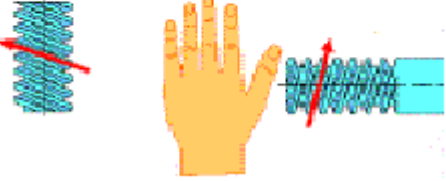
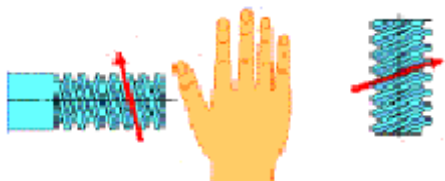
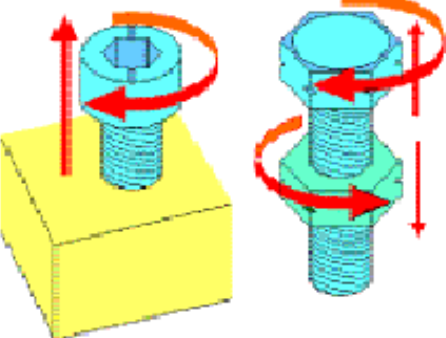
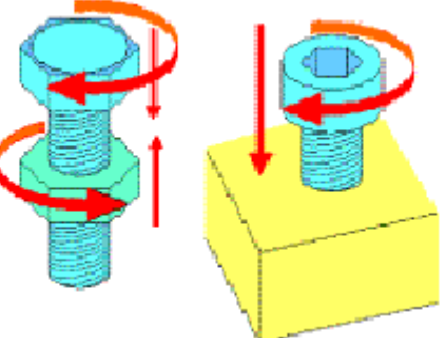


ب. الطريقة الميكانيكية (الآلية):



- تثبيت القطعة على ممسك آلة **الخراطة**.
- تشغيل الآلة.
- انجاز القطعة الاسطوانية بالقطر المطلوب.
- تغيير **أداة القطع**.
- انجاز اللولب حيث تقوم القطعة بحركة **دوران حول محورها** وأداة القطع بحركة **تنقل** (يتم القطع في عدة مراحل)
- المراقبة باستعمال **صمولة** بنفس القطر.

4 خصيات اللولب: هناك نوعان من اللولب: - اللولب **اليميني** (الأكثر شيوعا واستعمالا)

- اللولب **اليساري**

<p>اللولب . اليساري .. Left Hand (LH)</p>  <p>يكون فيه اللولب متجها من اليسار إلى اليمين ويميز بالحرفين LH إشارة إلى اليد اليسرى والتي يمكننا إبهامها من التعرف على اتجاه اللولب</p>	<p>اللولب .. اليميني ... Right Hand (RH)</p>  <p>يكون فيه اللولب متجها من اليمين إلى اليسار ويميز بالحرفين RH إشارة إلى اليد اليمينية والتي يمكننا إبهامها من التعرف على اتجاه اللولب.</p>	<p>نوع اللولب:</p>
<p>M20-LH</p>	<p>M20-RH</p>	<p>الرمز (مثال)</p>
 <p>للتثبيت : الدوران في الاتجاه المعاكس. للتفكيك : الدوران في اتجاه دوران عقارب الساعة</p>	 <p>للتثبيت : الدوران في اتجاه دوران عقارب الساعة للتفكيك : الدوران في الاتجاه المعاكس.</p>	<p>الحركة الدورانية:</p>
<p>أدوات الربط الميكانيكي:</p> 	<p>أدوات الربط الميكانيكي:</p> 	<p>أمثلة:</p>

5 برسم اللولب الخارجي (البرغي):

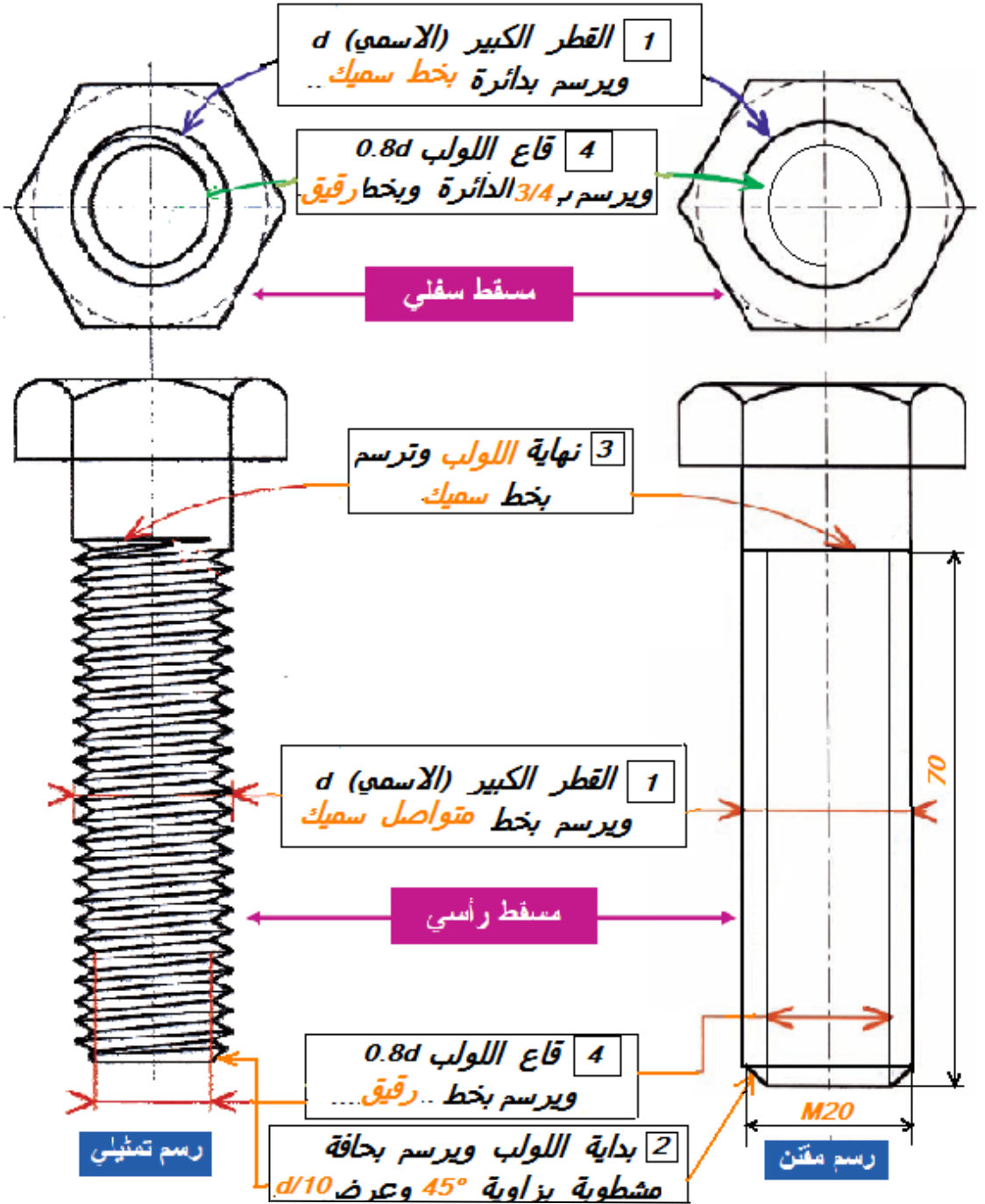
التمشي المعتمد لرسم البرغي: (أنظر الجدول في الصفحة 4/5):

1 - البرغي مرئي:

ملاحظات:
لا تمثل العناصر التالية على المسقط العرضي (السفلي في رسمنا هذا):

- الحافة المشطوبة (طرف البرغي) لأنها تحجب قاع اللولب.

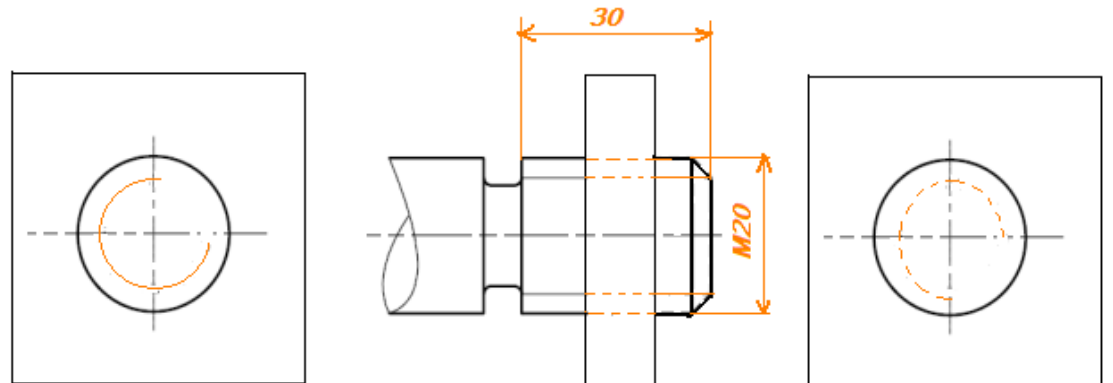
- نهاية اللولب.



2 - البرغي خفي:

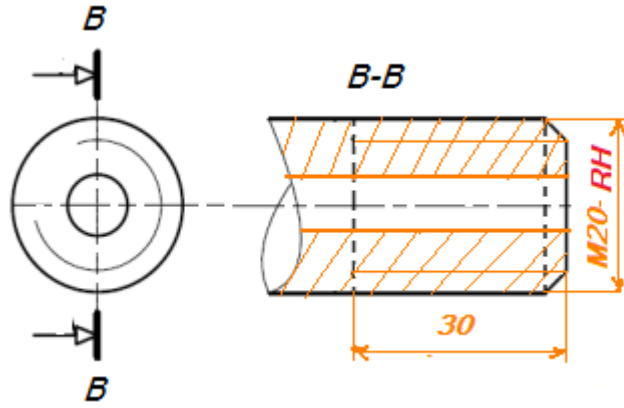
أتمم المساقط الثلاثة وقم بتقييم اللولب:

ترسم كل الخطوط الخفية بنفس نوع الخط: المتقطع الرقيق.



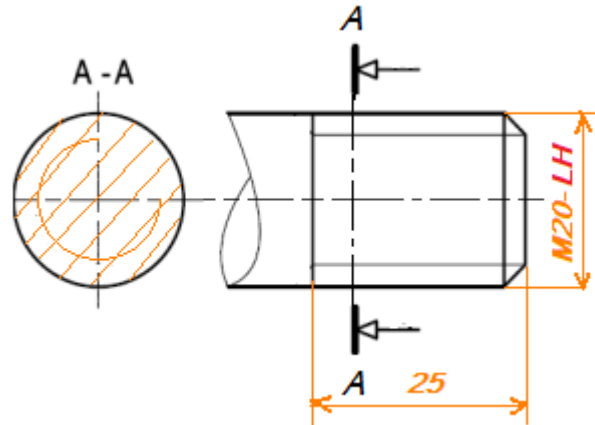
3 - البرغي مقطوع:

تقطع خطوط
التخديش الخطوط
المتواصلة الرقيقة
وحدار لا تتوقف
عندها.



قطع طولي

أتمم المسقط الرأسي
وقم بتزقيم اللولب (يميني)

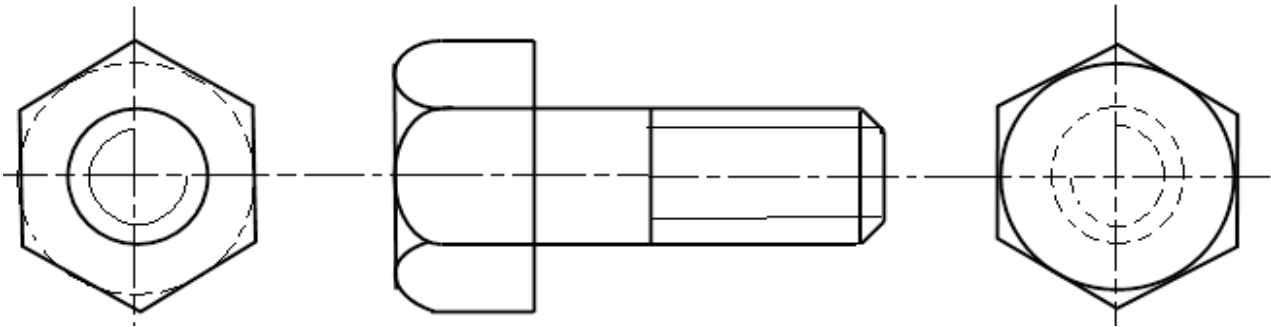


قطع عرضي

أتمم المسقط اليميني
وقم بتزقيم اللولب (يساري)

6- أقيم مكتسباتي:

- (1) أنجز النشاط 4 صفحة 89 من كراس الأنشطة.
 - (2) برغي تثبيت ذا رأس سداسي.
- العمل المطلوب: أتمم المساقط الثلاثة لهذا البرغي .



- (3) برغي تثبيت ذو رأس دائري: VIS RB F/90° - M 20 x1.25 LH - 80 - 60
- العمل المطلوب: أتمم المساقط الثلاثة لهذا البرغي.

