	اسم و لقب التلميذ: .....	فرض تألوفي عدد 1 المادة: التربية التكنولوجية.		المدرسة الإعدادية بالمنازل 1. السيد: أحمد بن بلقاسم.
	العدد: ...../20	القسم: 9 الرقم: .....	الضارب: 1	التوقيت: 60 دق التاريخ: 2011/12/ 7

**انتبه:** - يحتوي الموضوع على أربع صفحات.  
- لا يسمح باستعمال الآلة الحاسبة.

### 3.5 نقاط

### التمرين الأول:



**آلة طهي  
القهوة**  
(موضوع  
الفرض)

اكتشفت لجنة المتابعة في مصلحة ما بعد البيع لمؤسسة صناعية عدم رضا المستهلك على أداء بعض الوظائف لآلة طهي القهوة المعروضة حالياً في الأسواق، وذلك لسرعة تعطبها وإفراطها في استهلاك الطاقة الكهربائية. مما دفعها إلى مراجعة الدراسة.



**السند:**

من خصائص ووظائف خدمات آلة طهي القهوة نذكر ما يلي: - 1± دقيقة - 100 درجة مئوية - 220 فولت - أبيض وأسود - مساحة القاعدة - 50 ديناراً - فولط 10± - 20± درجة مئوية - اللون - مدة الطهي - 250\*100\*300 مم - عامة 5mm± - 200 واط - 1 أمبار - من 3 إلى 15 دقيقة - الشدة - الحرارة - 4 نقاط - 0.1± أمبار - الرطوبة - عدد نقاط الارتكاز - دنائير 5± - واط 20± - 500 صل - الصدمات -  
أتم صياغة الوظائف ثم ضع هذه الخصائص مكانها في الجدول التالي:

الرمز:	الوظيفة:	المعيار:	المستوى:	الليونة:
ور	تمكن ..... المستهلك من تحضير كمّي من ..... السائلة للشرب	- حجم القهوة - .....	..... .....	صل 5± .....
وت1	تقاوم آلة طهي القهوة .....	- .....	لاتكسر من ارتفاع 1.2 متر .....	.....
وت2	يكون ثمن ..... مناسباً.	- ثمن البيع:	.....	.....
وت3	لا تفرط آلة طهي القهوة في استهلاك .....	- القدرة: - الجهد:	..... .....	.....
وت4	يمكن وضع ..... على ..... بتوازن.	- .....	250*100 مم .....	.....
وت5	يسر المظهر الخارجي ل..... عين .....	- الشكل: - الحجم: - .....	جميل .....	بكل مستوياته .....

## التمرين الثاني:

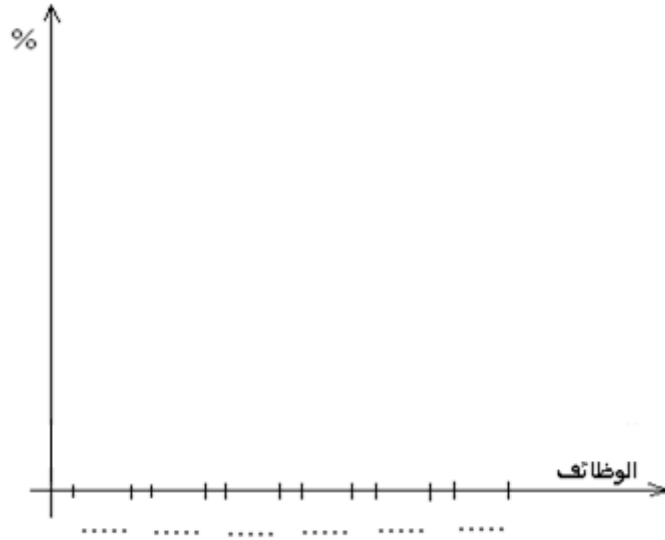
### 4 نقاط

لترتيب وظائف الخدمات لآلة طهي القهوة الكهربائي استعملت المؤسسة جدول الفرز المتقاطع التالي:  
استنادا إلى المعطيات الموجودة في الجدول،

### العمل المطلوب:

- 1) أتمم مقارنة الوظائف واحدة بواحدة. ( علما أن وت2 و وت5 لهما نفس الترتيب و وت3 أفضل من وت5 تفضيلا بارزا)
- 2) أتمم مثقال الوظائف المنقوصة.
- 3) أحسب النسبة المئوية للوظائف المنقوصة.
- 4) أنجز الرسم البياني للوظائف مرتبة، حسب السلم 20 مليمتو لكل 10%.

الترتيب	النسبة	المثقال	وت5	وت4	وت3	وت2	وت1
.....	35%	.....	.....	.....	.....	.....	.....
.....	.....	.....	.....	.....	.....	.....	.....
.....	.....	8	وت1	وت4	وت1	.....	وت1
.....	.....	.....	.....	.....	.....	2	.....
.....	.....	.....	وت5	.....	.....	.....	وت2
.....	.....	.....	.....	.....	.....	.....	.....
.....	.....	6	.....	.....	.....	.....	وت3
.....	.....	.....	.....	.....	.....	.....	.....
.....	20%	.....	.....	.....	.....	.....	.....
.....	.....	.....	.....	.....	.....	.....	.....
.....	.....	.....	.....	.....	.....	.....	.....
.....	.....%	40	.....	.....	.....	.....	.....



### 3.5 نقاط

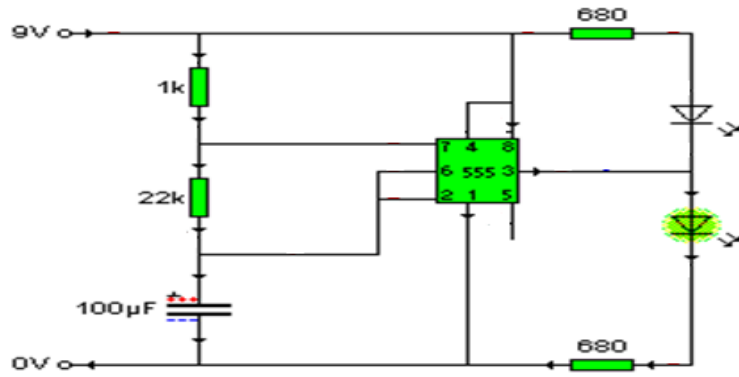
## التمرين الثالث:

- 1) لكي تتم وظيفة طهي القهوة في وقت محدد، ما هو الجهاز الذي يمكن تركيبه في الآلة؟  
ما هو نوعه؟ (إذا علمت أنه عزل عن الحرارة). لماذا اخترت هذا النوع؟

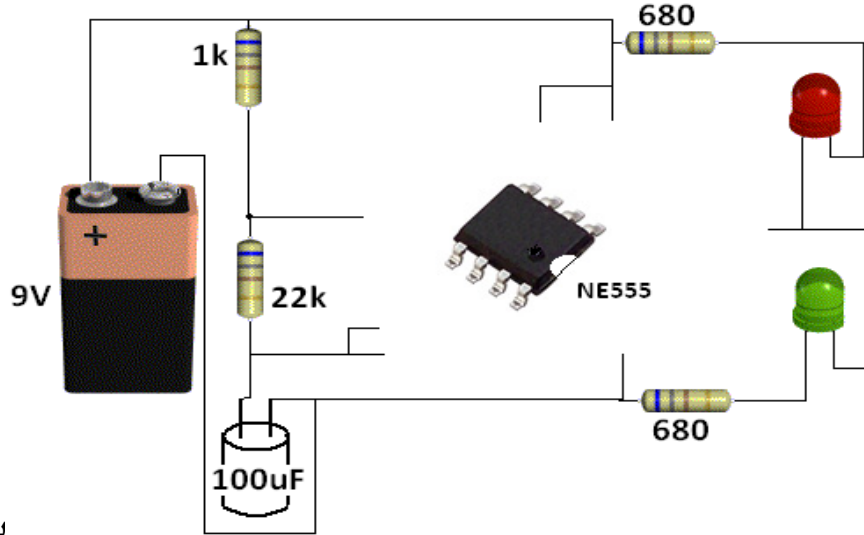
- 2) أذكر 3 فوائد من استعمال هذا الجهاز؟

(أ) ..... (ب) ..... (ت) .....

- 3) عند بداية عملية طهي القهوة، يضيء الصمامان المشعان بالتداول - إضاءة رفاقة - في الدارة التالية. وتتوقف هذه الإضاءة الرفاقة بانتهاء عملية الطهي، مما يدل على انقضاء فترة التسخين أي قطع التيار الكهربائي. بالاعتماد على دارة الرموز (1) أكمل ربط دارة المكونات (2) الحقيقية التالية:



دائرة الرموز (1).



دائرة المكونات (2).

### 3 نقاط

### التمرين الرابع:

أربط بسهم بين عدد كؤوس القهوة التي يتم إحضارها, زمن الطهي ومقاومة المقاوم المتغير للمؤقت:

عدد كؤوس القهوة:	الربط:	مقاومة المقاوم المتغير:	الربط:	زمن الطهي:
5				1 دقيقة.
3		2MΩ		4 دقائق و 20 ثانية.
1				2 دقائق و 40 ثانية.
4		2370kΩ		210 ثانية.
2				110 ثانية.

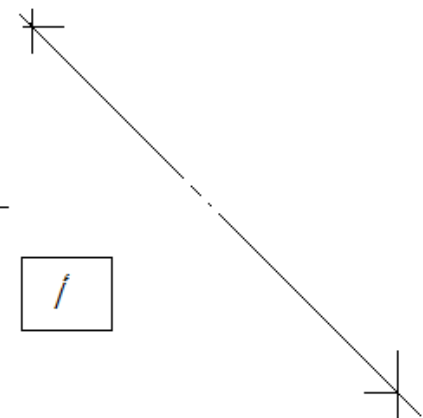
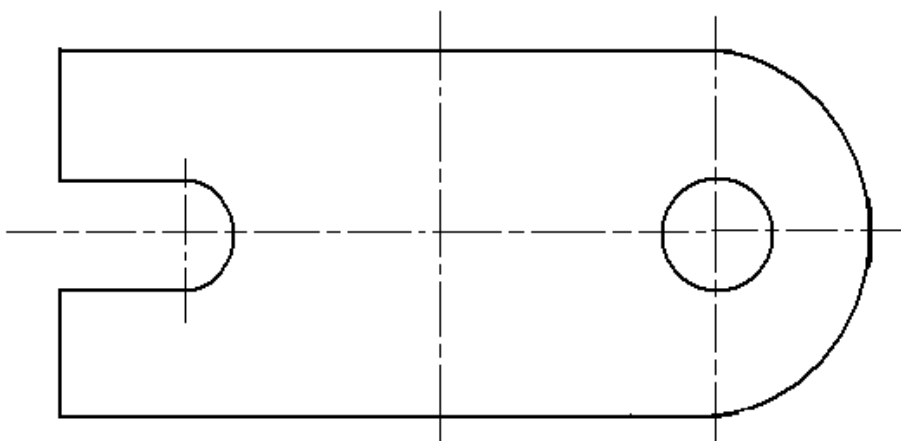
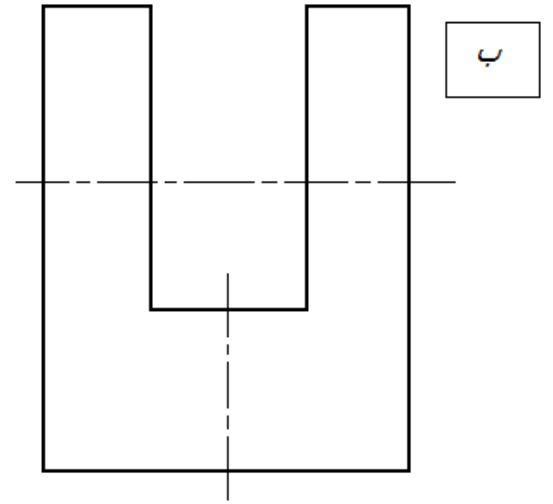
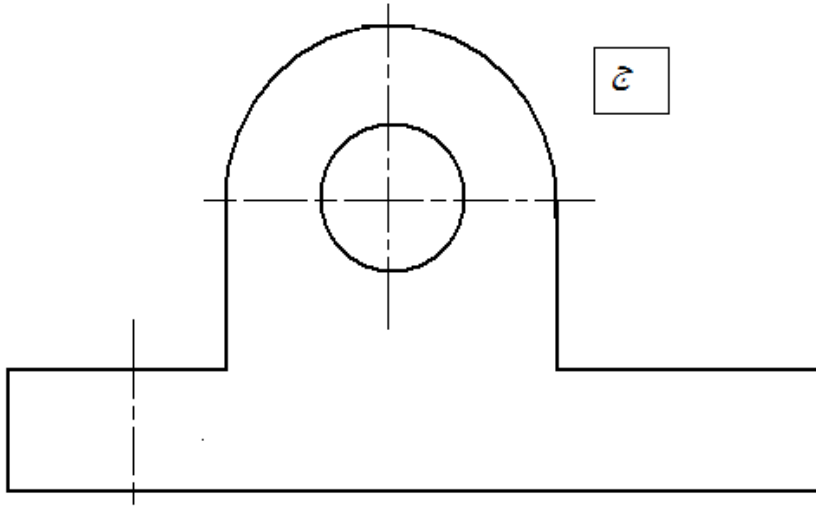
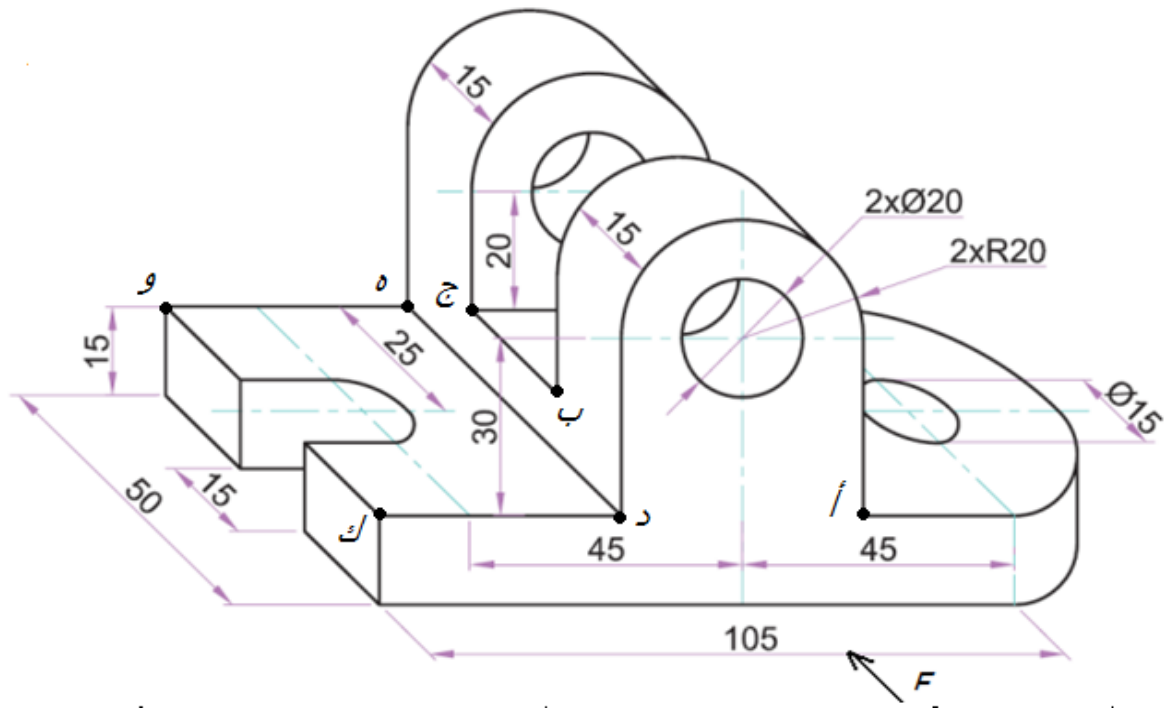
ما هي القاعدة التي اعتمدها في هذا الترتيب؟

### 6 نقاط

### التمرين الخامس:

نعتبر القطعة – حامل عجلة النقال اليدوية – المعرفة أسفله ( الصفحة 4/4 ) برسم ثلاثي الأبعاد, وبثلاثة مساقط منقوصة.

- 1- أذكر أسماء المساقط: (أ).....(ب).....(ج).....
- 2- اتم المساقط الثلاثة.
- 3- عين العناصر التالية ولونها بنفس اللون على كل المساقط: النقطة (أ) بالأحمر – القطعة (ب ج) بالأخضر – والسطح (د ه و ك) بالأزرق.

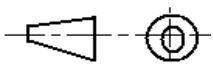


المدونة الإبداعية والمنارة 1.

السلم: 1:1

حامل محلة

7 ديسمبر 2011



النقطة اليدوية.

أحمد بن بلقاسم.