	اسم و لقب التلميذ: الإصلاح.	فرض تألفي عدد 1 المادة: التربية التكنولوجية.		المدرسة الإعدادية بالمنازل 1. السيد: أحمد بن بلقاسم
	العدد: 20/20	القسم: 999 الرقم: 999	الضارب: 1	التوقيت: 60 دق التاريخ: 2011/12/ 7

انتبه: - يحتوي الموضوع على أربع صفحات.
- لا يسمح باستعمال الآلة الحاسبة.

3.5 نقاط

التمرين الأول:



**آلة طهي
القهوة**
(موضوع
الفرض)

اكتشفت لجنة المتابعة في مصلحة ما بعد البيع لمؤسسة صناعية عدم رضا المستهلك على أداء بعض الوظائف لآلة طهي القهوة المعروضة حالياً في الأسواق، وذلك لسرعة تعطبها وإفراطها في استهلاك الطاقة الكهربائية. مما دفعها إلى مراجعة الدراسة.



السند:

من خصائص ووظائف خدمات آلة طهي القهوة نذكر ما يلي: - ± 1 دقيقة - 100 درجة مئوية - 220 فولت - أبيض وأسود - مساحة القاعدة - 50 ديناراً - فولت ± 10 - ± 20 درجة مئوية - اللون - مدة الطهي - 250*100*300 مم - عامة $\pm 5mm$ - 200 واط - 1 أمبار - من 3 إلى 15 دقيقة - الشدة - الحرارة - 4 نقاط - ± 0.1 أمبار - الرطوبة - عدد نقاط الارتكاز - دنانير ± 5 - واط ± 20 - 500 صل - الصدمات - أتم صياغة الوظائف ثم ضع هذه الخصائص مكانها في الجدول التالي:

الرمز:	الوظيفة:	المعيار:	المستوى:	الليونة:
ور	تمكن آلة طهي القهوة المستهلك من تحضير كمية من القهوة السائلة للشرب	- حجم القهوة - مدة الطهي	500 صل 3 إلى 15 دق	صل ± 5 ± 1 دقيقة
وت1	تقاوم آلة طهي القهوة العوامل الخارجية.	- الصدمات - الحرارة - الرطوبة	لا تكسر من ارتفاع 1.2 متر 100 درجة	± 20 درجة
وت2	يكون ثمن آلة طهي القهوة مناسباً.	- ثمن البيع:	50 ديناراً	حسب ما تسمح به المواصفات العالمية.
وت3	لا تفرط آلة طهي القهوة في استهلاك الطاقة الكهربائية.	- القدرة: - الشدة: - الجهد:	200 واط 1 أمبار 220 فولت	- ± 10 .
وت4	يمكن وضع آلة طهي القهوة على الطاولة بتوازن.	- مساحة القاعدة - عدد نقاط الارتكاز	250*100 مم 4 نقاط	عامة $\pm 5m$
وت5	يسر المظهر الخارجي لآلة طهي القهوة عين الرائي.	- الشكل: - الحجم: - اللون:	جميل 300*100*250 أبيض وأسود	عامة $\pm 5m$ بكل مستوياته

التمرين الثاني:

4 نقاط

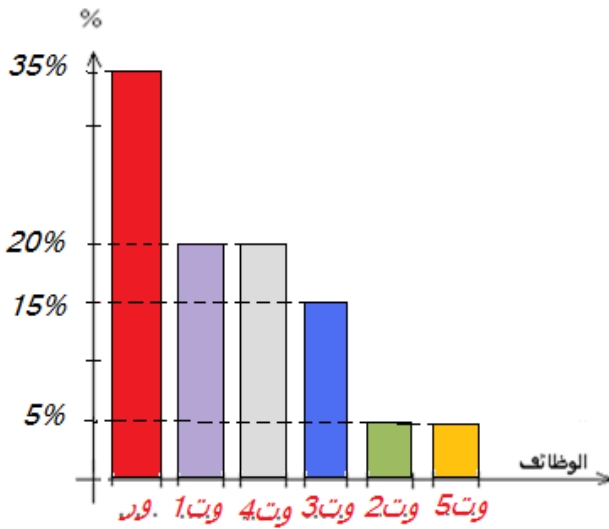
لترتيب وظائف الخدمات لآلة طهي القهوة الكهربائي استعملت المؤسسة جدول الفرز المتقاطع التالي:

العمل المطلوب:

- 1) أتمم مقارنة الوظائف واحدة بواحدة. (علما أن وت 2 و وت 5 لهما نفس الترتيب و وت 3 أفضل من وت 5 تفضيلا بارزا)
- 2) أتمم مثقال الوظائف المنقوصة.
- 3) أحسب النسبة المئوية للوظائف المنقوصة.
- 4) أنجز الرسم البياني للوظائف مرتبة, حسب السلم 20 مليون لكل 10%.

$$(35/7)*0.5=2.5$$

الترتيب	النسبة	المثقال	وت 5	وت 4	وت 3	وت 2	وت 1	
1 ^{er}	35%	14	ور 3	ور 2	ور 3	ور 3	ور 3	
2 ^{ème}	20%	8	وت 1 3	وت 4 3	وت 1 3	وت 1 2	وت 1	
5 ^{ème}	5%	2	وت 5 2	وت 4 2	وت 2 2	وت 2		
4 ^{ème}	15%	6	وت 3 3	وت 3 3	وت 3			
2 ^{ème}	20%	8	وت 4 3	وت 4				
5 ^{ème}	5%	2	وت 5					
	100%	40	الجملة					



الارتفاع: 0.5 - النسب: 0.5 - التلوين: 0.5

3.5 نقاط

التمرين الثالث:

1) لكي تتم وظيفة طهي القهوة في وقت محدد، ما هو الجهاز الذي يمكن تركيبه في الآلة؟ **المؤقت.**

ما هو نوعه؟ (إذا علمت أنه عزل عن الحرارة) **الالكتروني** لماذا اخترت هذا النوع؟ **لعدم تحمله**

الحرارة (وقد تم عزله عن الحرارة). ودقته، وعدم احداث صوت ولا حركة.

2) أدلج 3 فوائد من استعمال هذا الجهاز؟

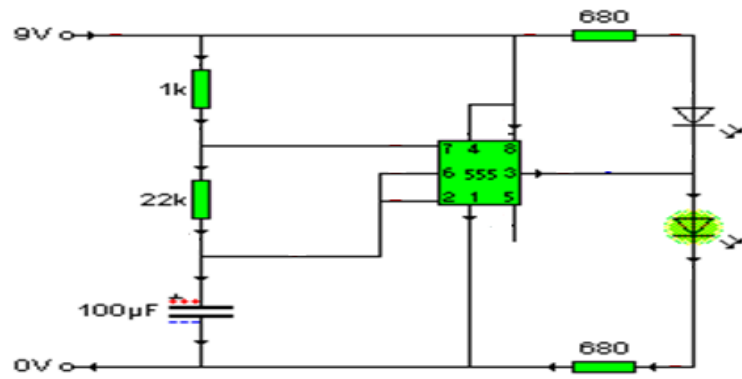
$$0.5 \times (9/3)$$

أ) **الاقتصاد في الطاقة** ب) **الحفاظ على الجهاز** ت) **راحة المستعمل.**

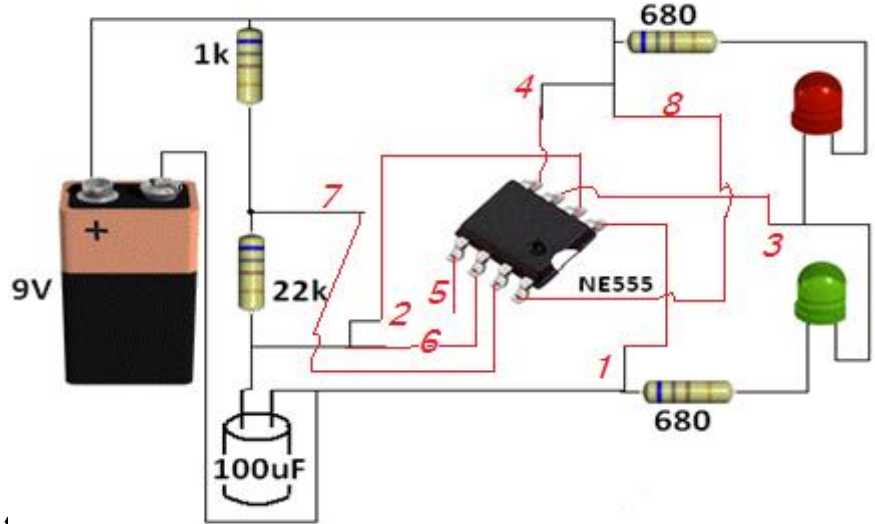
3) عند بداية عملية طهي القهوة، يضيء الصمامان المشعان بالتداول - إضاءة رفاة - في الدارة التالية.

وتتوقف هذه الإضاءة الرفاة بانتهاء عملية الطهي، مما يدل على انقضاء فترة التسخين أي قطع التيار الكهربائي.

بالاعتماد على دارة الرموز (1) أكمل ربط دارة المكونات (2) الحقيقية التالية:



دائرة الرموز (1).



دائرة المكونات (2). 0.25 x 8

3 نقاط

التمرين الرابع:

أربط بسهم بين عدد كؤوس القهوة التي يتم احضارها, زمن الطهي ومقاومة المقاوم المتغير للمؤقت: 0.25 x 10

عدد كؤوس القهوة:	الربط:	مقاومة المقاوم المتغير:	الربط:	زمن الطهي:
5	←	$145 \times 10^4 \Omega$	→	1 دقيقة.
3	←	$2M\Omega$	→	4 دقائق و 20 ثانية.
1	←	$545 k\Omega$	→	2 دقائق و 40 ثانية.
4	←	$2370k\Omega$	→	210 ثانية.
2	←	$1M\Omega$	→	110 ثانية.

ما هي القاعدة التي اعتمدها في هذا الترتيب؟ كلما ارتفعت قيمة مقاومة المقاوم المتغير زاد زمن اشتغال الجهاز أي

زاد زمن التسخين , وبالتالي نتمكن من الحصول على أكثر حجم من القهوة. 0.5

6 نقاط

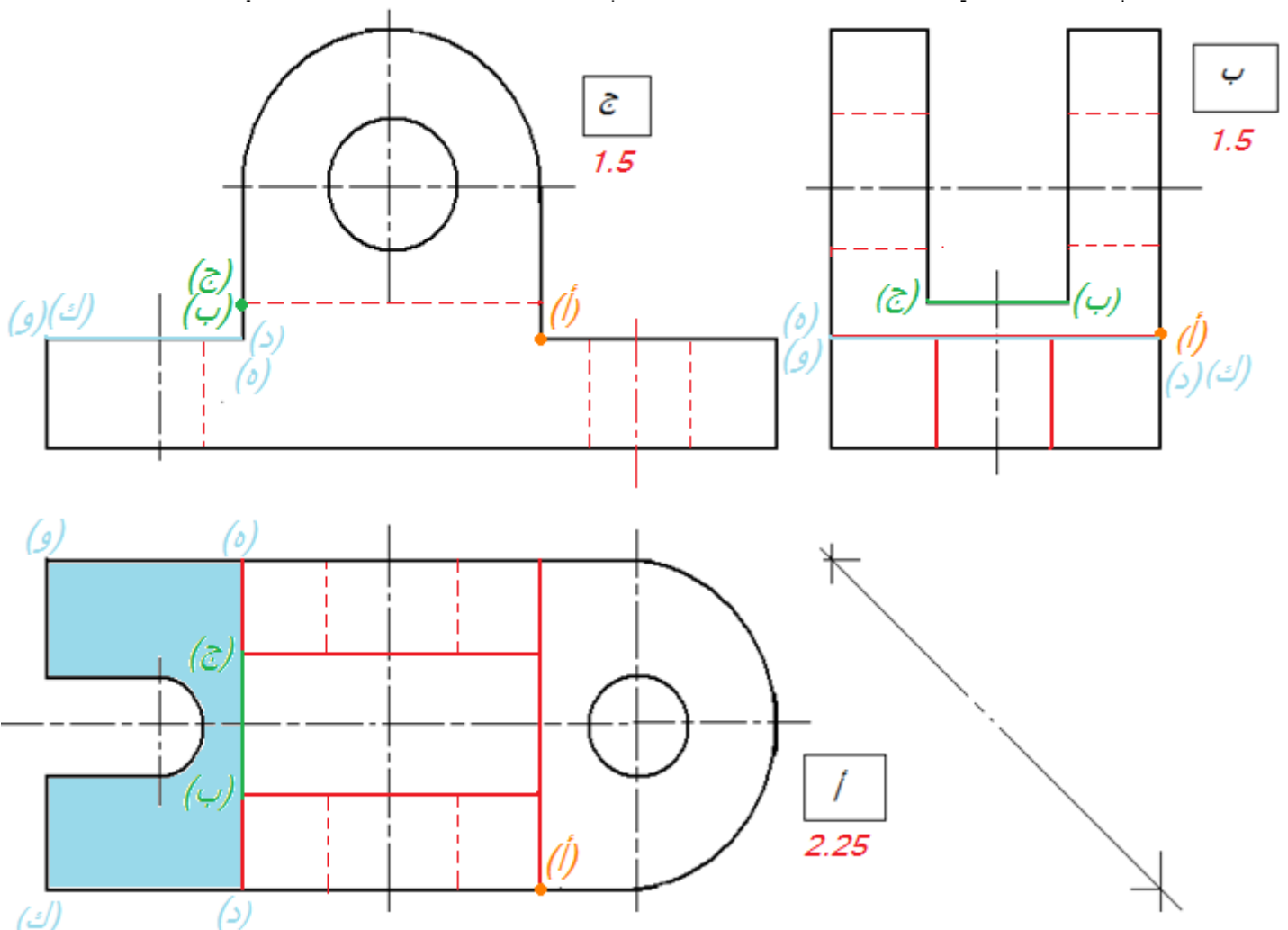
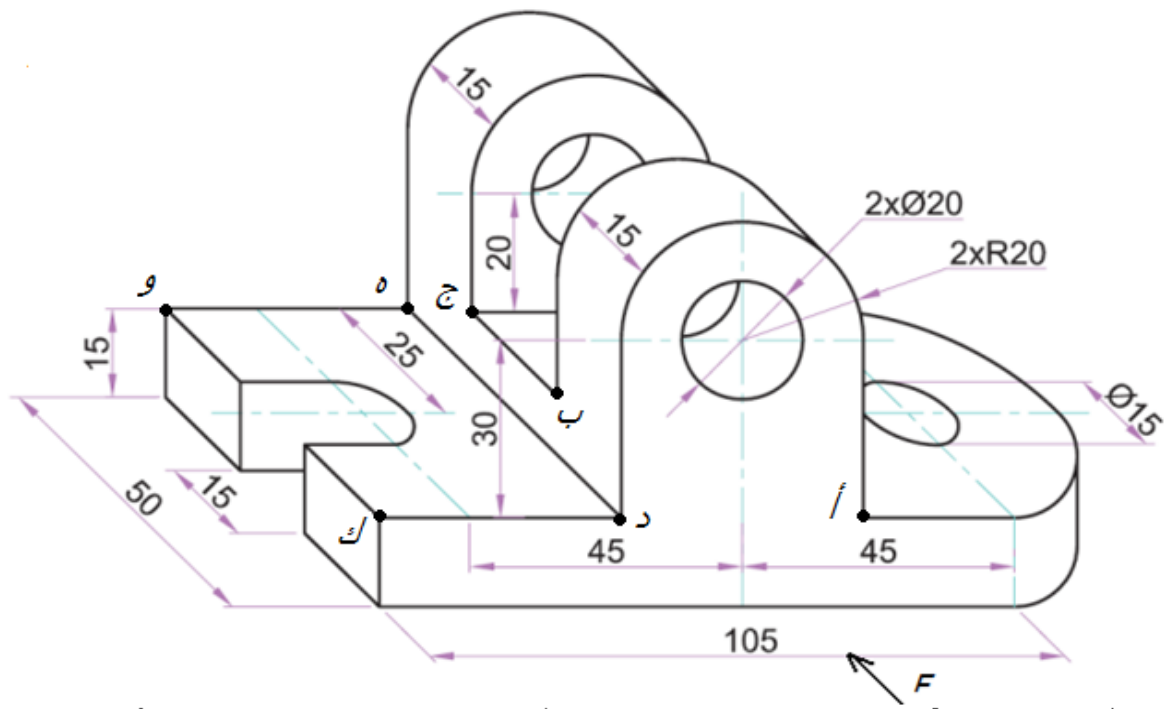
التمرين الرابع:

نعتبر القطعة – حامل عجلة النقال اليدوية – المعرفة أسفله (الصفحة 4/4) برسم ثلاثي الأبعاد, وبثلاثة مساقط منقوصة.

1 - أذكر أسماء المساقط: (أ) المسقط العلوي (ب) المسقط اليساري و (ج) المسقط الرأسي. 0.75

2 - اتم المساقط الثلاثة.

3 - عين العناصر التالية ولونها بنفس اللون على كل المساقط: النقطة (أ) بالاحمر – القطعة (ب) بالأخضر – والسطح (د ه و ك) بالأزرق.



المدونة الاحداثية والمنار 1.

السلم: 1:1	حامل محلة	7 ديسمبر 2011
	النفالة اليدوية.	أحمد بن بلقاسم.