



Lycée 02 / 03 / kh	DEVOIR DE CONTROLE N° 1 TECHNOLOGIE	🕒 60 MIN
Année 2011 / 2012		Prof : sami masmoudi
		NOTE : / 20

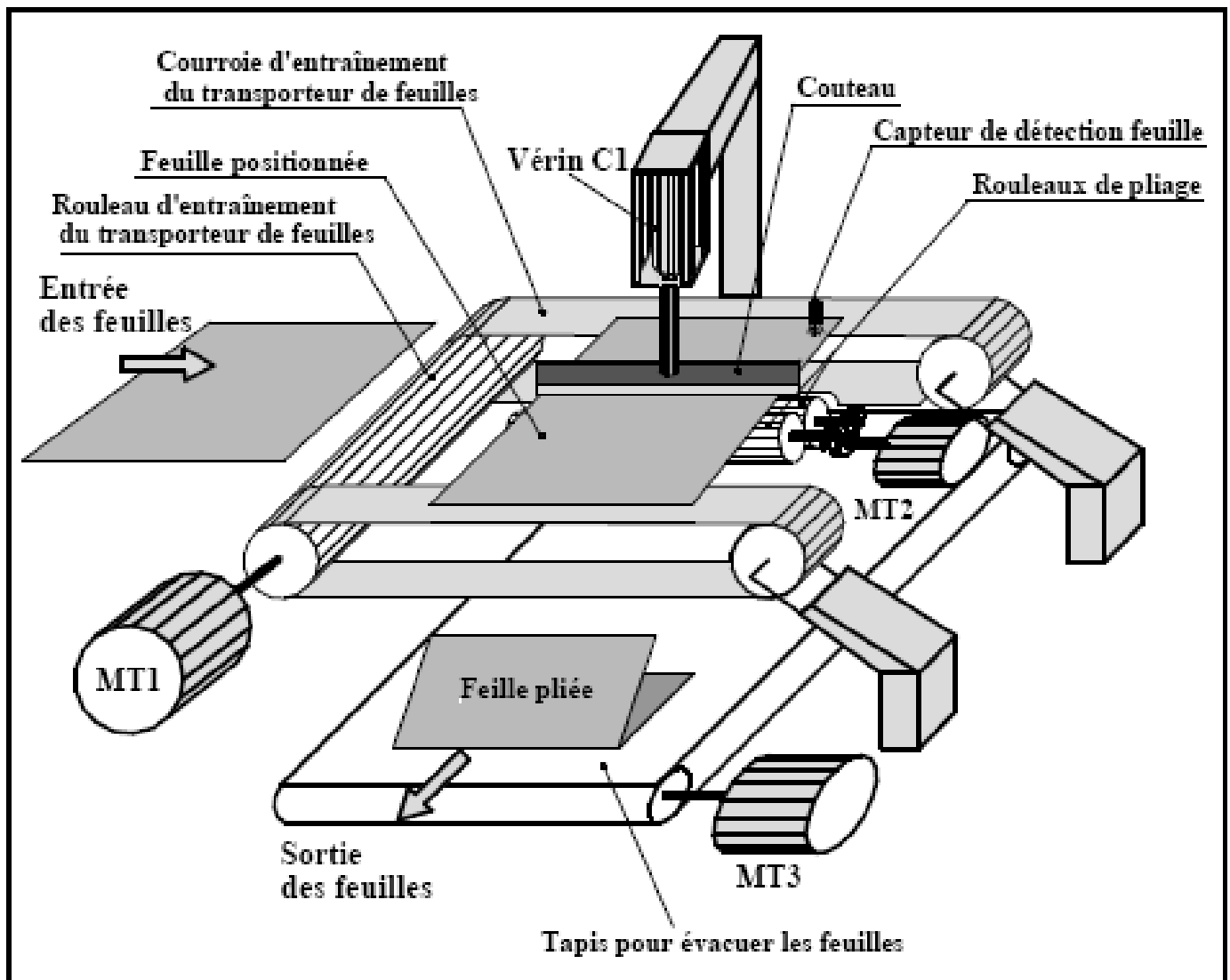
NOM : PRENOM : N° CLASSE :

Système : Plieuse de papier

1. Présentation du système

Le mécanisme étudié est une plieuse de papier, destinée au façonnage de documents issus de l'industrie graphique (imprimeries industrielles).

Ce module de pliage à couteau permet d'effectuer un pli croisé, c'est-à-dire un pli parallèle au sens d'arrivée du produit.





2. Principe du pliage

Le papier est amené sous "une lame" de couteau qui vient le déformer pour l'insérer entre deux cylindres. Le pli est ainsi formé et la feuille est éjectée vers la sortie

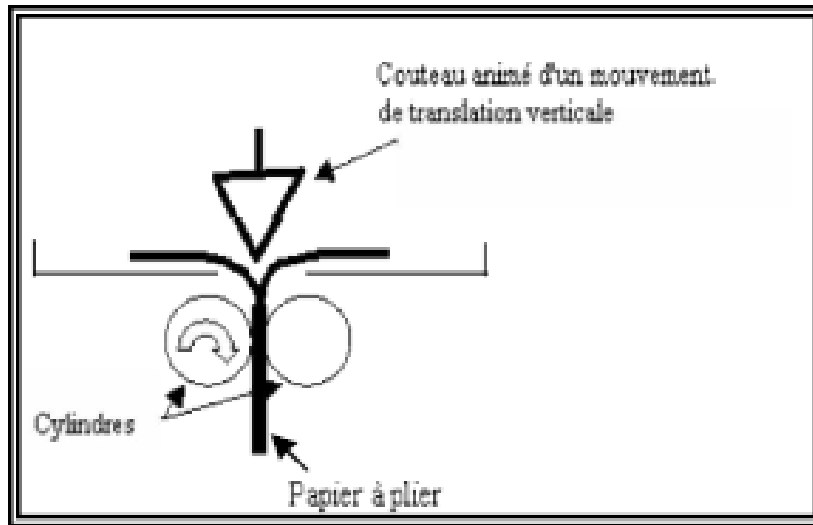
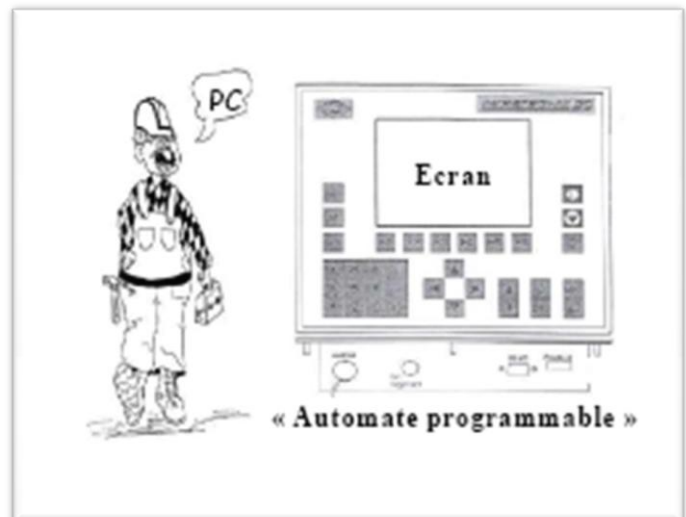


Schéma de principe de pliage

3. Constituants du système

La plieuse comporte :

- un module de commande,
- un module de chargement papier,
- un module de pliage à couteau,
- un module d'évacuation du papier plié,



4. Choix technologique :

Opérations	Actionneurs	Pré-actionneurs	Effecteurs
Charger les feuilles	Moteur MT1	KM1	Tapis T1
Plier les feuilles	Vérin C1	M1	Couteau
	Moteur MT2	KM2	2 cylindres
Evacuer les feuilles pliées	Moteur MT3	KM3	Tapis T2

